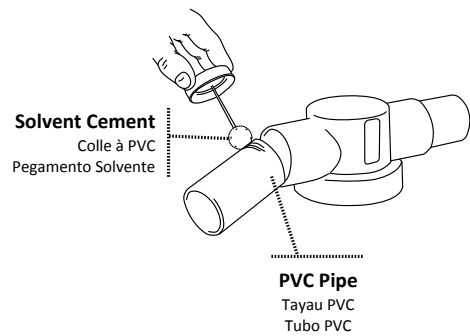


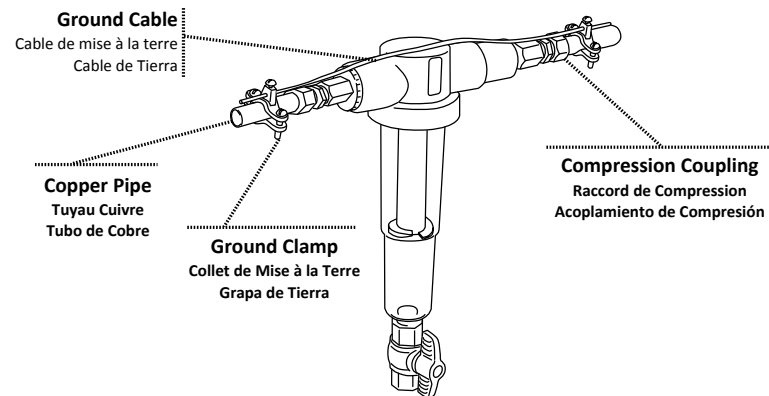
INSTALLATION FOR PVC PIPE

INSTALLATION POUR TUYAU PVC
INSTALACION DEL TUBO PVC



INSTALLATION FOR COPPER PIPE

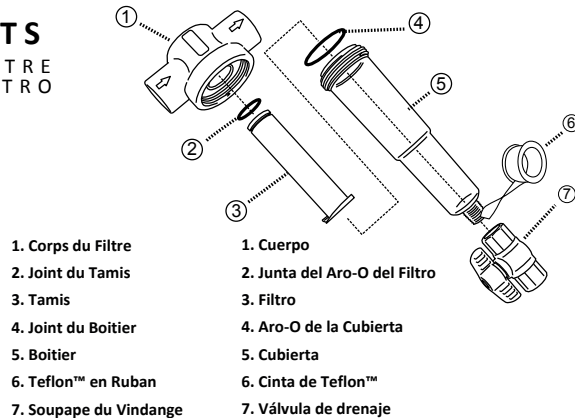
INSTALLATION POUR TUYAU CUIVRE
INSTALACION DEL TUBO DE COBRE



FILTER PARTS

PIECES DU FILTRE
PIEZAS DE FILTRO

1. Body
2. Element O-ring
3. Element
4. Cover O-ring
5. Cover
6. Teflon™ Tape
7. Purge Valve



Low Lead Certified by IAPMO R&T Inc.
File #6759
Listed Products can be viewed at:
<http://pld.iapmo.org>

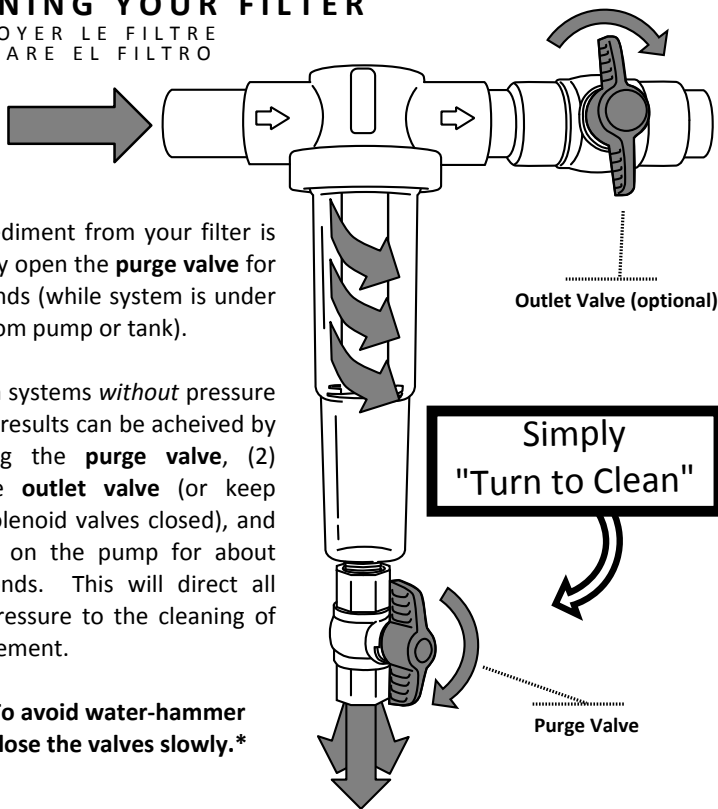
CLEANING YOUR FILTER

NETTOYER LE FILTRE
LIMPIARE EL FILTRO

Cleaning sediment from your filter is easy. Simply open the **purge valve** for a few seconds (while system is under pressure from pump or tank).

In irrigation systems *without* pressure tanks, best results can be achieved by (1) opening the **purge valve**, (2) closing the **outlet valve** (or keep sprinkler solenoid valves closed), and (3) turning on the pump for about 10-30 seconds. This will direct all available pressure to the cleaning of the filter element.

Note: To avoid water-hammer always close the valves slowly.



Maximum Pressure 150 PSI @ 73F
Pression Maximum 10.3 BAR (150 PSI) @ 23C
Presión Máxima 10.3 BAR (150 PSI) @ 23C

Maximum Temperature 100F @ 40 PSI
Température Maximum 37C @ 2.7 BAR (40PSI)
Temperatura Máxima 37C @ 2.7 BAR (40 PSI)

ELEMENT MESH/ MICRON CONVERSION

Screen Sizes - Polyester		
Mesh	Microns	Opening
24	711	.028"
*30	533	.021"
40	381	.015"
*60	254	.010"
*100	152	.006"
*140	104	.004"
250	61	.0024"
500	30	.0012"
1000	15	.0006"

*Also available in Stainless Steel Mesh

CONVERSION DES MESH CONVERSIÓN DE MALLA

Grosueur du Tamis - Polyester Tamaño del Filtro - Poliéster		
Mesh	Microns	Ouverture Apertura
24	711	.711mm
*30	533	.533mm
40	381	.381mm
*60	254	.254mm
*100	152	.152mm
*140	104	.102mm
250	61	.061mm
500	30	.030mm
1000	15	.0152mm

*Aussi Disponible en Acier Inoxydable
*También disponible en Malla de Acero Inoxidable

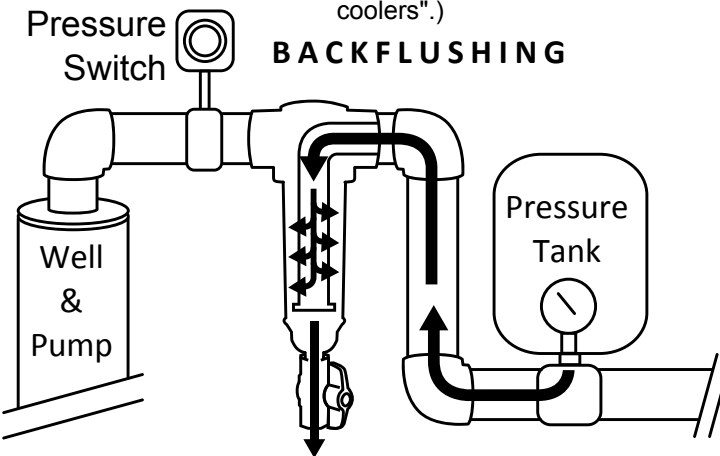
RECOMMENDED FILTER SIZES

- 2" Filter: 18-100 GPM
4000-23000 LPH
- 1.5" Filter: 10-50 GPM
2200-12000 LPH
- 1" Filter: 1-25 GPM
200-5700 LPH



SUN SHIELD®

Screen turn green? Or brown? That's algae, and it's caused by adding light to your water. Though it's not harmful to humans, it looks bad and clogs the filter screen. We can help prevent it with our *Sun Shield®*. It slips over the clear cover and cuts out the sunlight, preventing algae growth. Just slip it off when checking the filter for cleaning. Ask your supplier for the *Sun Shield®* if your filter is to be installed outside in the warm sunshine. (The small sizes also double as nifty little beverage "can coolers".)

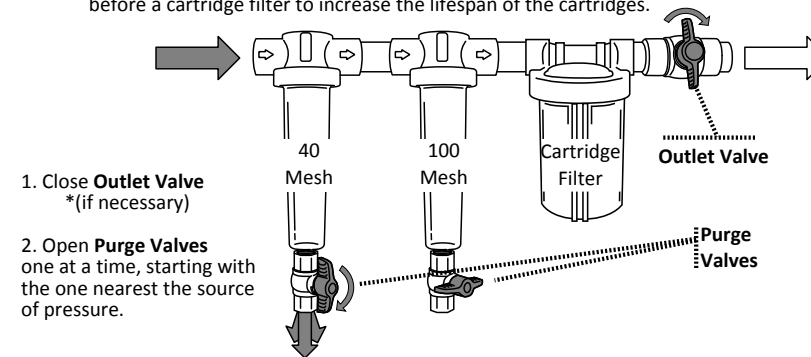


Install your *Rusco Spin-Down®* Filter before your pressure tank (and after the pressure switch) to enable clean water backflushing. Open the **purge valve** and water from the pressure tank will purge the filter from the inside-out.

ALWAYS INSTALL FILTER AFTER PRESSURE SWITCH

Step Down Filtration

Rusco Spin-Down® filters are great prefilters. Install one or more before a cartridge filter to increase the lifespan of the cartridges.



Filter Installation Information

General Installation Information:

1. REMOVE THE CLEAR COVER FROM THE PVC BODY PRIOR TO THE GLUING PROCESS. AS ANY EXCESS GLUE THAT COMES IN CONTACT WITH THE CLEAR COVER WILL DAMAGE IT, VOIDING THE WARRANTY.
2. The filter should be installed in a location that protects it from damage. Potential filter damage considerations should include impact, freeze, excessive heat, chemical contact and water hammer.
3. Install the filter in the preferred vertical position with the purge outlet pointing down, whenever possible.
4. The filter should be installed where it can be accessed for proper cleaning and maintenance. Drain lines should be flexible tubing or rigid pipe with a union to avoid restricting access to removable cover and element.
5. Install the filter on the pressure side of the pump, after the pressure tank, to protect the pump and allow the filter to be cleaned without losing pump prime.
6. We recommend the installation of a shut off valve on the outlet side of the filter. Close the valve prior to opening the flush valve for more effective cleaning.
7. Refer to arrow on the filter body for correct water flow direction when installing the filter.
8. An air gap, or loop, should be installed between the purge valve and any shut-off device, such as our Auto Flush Valve (AFV), to prevent backflow when water is not flowing.
9. Adhere to all local and state codes, laws, and regulations when installing the filter.
10. Use approved solvent cement for gluing PVC connections. Follow instructions outlined on glue container.
11. When installing on metallic plumbing maintain proper electrical grounding. (***Do not over tighten threaded connections**). Do not over heat filter when sweat soldering copper joints.

Cleaning Instructions:

1. The primary method of cleaning the filter is purging separated solids through the flush valve while the filter is under system pressure. (See other side for details) The purging process can be automated with our Automatic Flush Valve (AFV) (see your distributor).
2. Occasionally the filter element may need to be manually cleaned. Shut off the water supply (or isolate the filter by shutting valves around it) and drain the filter. Remove the clear cover and clean the element with a soft brush and water. Apply silicone grease to o-rings if needed. Reassemble filter after cleaning. (***Hand tighten only**)
(***Do not use Vaseline® or any petroleum based product on rubber O-Rings**)

Cautions:

1. The maximum water temperature in contact with filter should not exceed **100F (38C) at 40 PSI**.
2. The maximum water pressure within the filter should not exceed **150 PSI at 73F (23C)**.
3. Water purged through PVC flush valve must be drained to a safe location. Do not use a brass or metal ball valve for the flush valve. Use PVC ball valve only.
4. **Do not use wrenches on plastic filter parts. Hand tighten only (use of tools will void warranty). When installing the filter, follow industry-wide thread tightening recommendations for plastic pipe thread connections. Manufacturers of pipe fittings recommend that plastic pipe thread joints be assembled by applying a non-hardening Teflon® thread sealant to the thread and turning the fitting one or two turns past finger tight.**
5. Fluids other than water and some chemicals within water can degrade plastic water filter components. Degraded plastic filter components may lead to failure of the filter housing. Chemicals and plastic filter components should be evaluated with a chemical resistance chart and actual conditions for proper chemical compatibility.
6. Some pipe thread sealants contain chemicals that are not compatible with plastic filter components. Teflon® tape or virgin Teflon® paste should be the only pipe thread sealant used. Threaded filter connections that have o-ring seals do not require thread sealant.
7. Lubricants used on o-rings can contain chemicals that are not compatible with plastic filter components. **Silicone grease (Dow 111) should be the only lubricant used on o-rings.**

Note: Teflon® is a registered trademark of Dupont Corporation

***Do not tighten more than two turns past finger tight.**

Information pour l'installation de filtre

Information général pour l'installation :

1. IL EST RECOMMANDÉ DE RETIRER LE BOÎTIER TRANSPARENT DU CORPS EN PVC PRÉALABLEMENT À L'ÉTAPE DU COLLAGE. UN EXCÈS DE COLLE EN CONTACT AVEC LE BOÎTIER TRANSPARENT ENDOMMAGERA LE BOÎTIER ET ANNULANT LA GARANTIE.
2. Le filtre doit être installé dans un endroit qui le protège des dommages. Les dommages potentiels au filtre doivent inclure : un coup physique, le froid, une chaleur excessive, un produit chimique et des coups de bélier.
3. Il est préférable d'installer le filtre en position vertical et de diriger la soupape de vidange vers le bas. Toutefois, le filtre peut fonctionner dans la position horizontale si on ne peut l'installer en position vertical.
4. Le filtre doit être installé dans un endroit accessible pour sa maintenance. Tout tuyau d'évacuation installé après la soupape de vidange doit être flexible ou fixé avec un union pour permettre de démonter facilement le boîtier lors du changement et/ou du nettoyage du tamis.
5. Installer le filtre du côté de décharge (côté pressurisé) de la pompe pour permettre au filtre de se nettoyer en évacuant les résidus par la soupape de vidange.
6. Suivre la direction des flèches sur le corps du filtre pour la circulation de l'eau lors de l'installation.
7. Prévoir en espace de 35 à 50 mm entre la soupape de vidange et le drain.
8. S'assurer de respecter les codes et les réglementations municipales, provinciales et fédérales lors de l'installation.
9. Utiliser de la colle à PVC pour les connections en PVC. Suivre les instructions inscrites sur le contenant de colle.
10. Lors de l'installation avec de la plomberie métallique, utiliser sa propre mise en terre électrique. (***Ne pas serrer trop fort les collets de mise en terre.**) Ne pas surchauffer le filtre lors de soudure des joints.

Entretien :

1. La première méthode pour nettoyer le filtre est consiste à évacuer les résidus solides en ouvrant la soupape de vidange lorsque le système est sur pression. La procédure d'évacuation peut être faite manuellement ou automatiquement avec notre soupape automatique.
2. Le tamis doit être démonter et nettoyer. Pour démonter le tamis, fermer l'entrée d'eau d'eau, enlever la pression de l'eau, dévisser le boîtier transparent, et enlever le tamis. Nettoyer avec de l'eau les résidus collés sur le tamis. Pour enlever les particules pris dans le tamis, utiliser une brosse molle. Appliquer de la graisse de silicone sur le joint si nécessaire. Réinstalle le tamis et le boîtier transparent après le nettoyage. (***Serrer manuellement seulement**).

Avertissement:

1. La température maximum de l'eau en contact avec le filtre ne doit pas excéder 38 C (100 F) à 40 2.7 BAR (40 PSI).
2. La pression maximale de l'eau dans le filtre ne doit pas excéder 10.3 BAR (150 PSI) à 23 C (73 F).
3. L'évacuation de l'eau par le soupape de vidange (en PVC) doit être fait dans un lieu sécuritaire. Ne pas utiliser de soupape en cuivre ou en métal pour la soupape à vidange. Utiliser seulement un soupape en PVC.
4. **Ne pas utiliser d'outils sur les parties en plastique du filtre. Serrer manuellement seulement (l'utilisation d'outils entrainera l'annulation de la garantie). Pour l'installation du filtre, suivre les recommandations de l'industrie pour le serrage des connections de tuyaux de plastique filetés. Les fabricants de raccords de plastique recommandent que les filets de tuyaux de plastique soient scellés par du Teflon® non-durcissant et de serrer les raccords un ou deux tours de plus qu'un serrage manuel standard. *Éviter de trop serrer.**
5. Des liquides autres que l'eau ou des produits chimiques dans l'eau peuvent dégrader les composantes du filtre. La dégradation des composantes en plastiques du filtre peut mener a une défaillance du filtre. Les produits chimiques et les composantes en plastique du filtre doivent être évalué avec la charte de résistance chimique pour une meilleur compatibilité chimique.
6. Le scellant pour les filets des tuyaux contient souvent des produits chimiques qui ne sont pas compatible avec les composantes en plastique du filtre. Teflon® en ruban ou Teflon® en pate doit être utilise seulement sur les filets du tuyau utilise. Les connections du filtre qui ont un joint (o-ring) n'ont pas besoin de scellant.
7. Les lubrifiants utilisés sur les joints (o-ring) peuvent contenir des produits chimiques qui ne sont pas compatibles avec les composantes en plastique du filtre. Seulement la graisse de silicone (Dow 111) doit être utilise sur les joints (o-ring).

Note : Teflon® est une marque de commerce de Dupont Corporation.

***Ne pas serrer plus que deux tours que le serrage avec les doigts.**

Información para la Instalación del Filtro

Información general de Instalación

1. SE RECOMIENDA QUE LA COBERTURA TRANSPARENTE SEA DESMONTADA DEL CUERPO DE PVC ANTES DE COMENZAR EL PROCESO DEL PEGAMENTO, YA QUE SI EL EXCESO DEL PEGAMENTO HACE CONTACTO CON LA COBERTURA TRANSPARENTE LE PUEDE DANAR, ANULANDO LA GARANTIA.
2. El filtro debe ser instalado en un lugar que lo proteja de daños. Las consideraciones de los daños potenciales al filtro deben incluir: impacto físico, congelación, calor excesivo, contacto con productos químicos, golpeo de agua.
3. Instale el filtro en la posición vertical preferida con el desagüe de purga apuntando hacia abajo. Sin embargo el filtro también funcionará en la posición horizontal si no se puede instalar en posición vertical.
4. El filtro debe ser instalado en un lugar donde se pueda tener acceso al filtro para darle limpieza y mantenimiento adecuado. Cualquier línea de drenaje instalada después de la válvula de purga, debe ser de tubo flexible ó unido con una unión para evitar la restricción de acceso a la cubertura del filtro durante el destapado y limpieza del filtro.
5. Instale el filtro en el lado de la presión de la bomba para permitir la limpieza del filtro purgando el sedimento que se ha acumulado a través de la válvula de drenaje.
6. Refiérase a las flechas en el cuerpo del filtro para obtener la dirección de flujo de agua correcta cuando instale el filtro.
7. Permita un espacio de aire de 4cm a 5cm (1.5" a 2") entre la válvula de drenaje y/o la tubería y cualquier dispositivo de drenaje.
8. Adhiérase a todas las códigos, leyes y regulaciones locales y estatales cuando instale el filtro.
9. Use pegamento solvente aprobado para pegar las conexiones de PVC. Siga las instrucciones del pegamento que vienen indicadas en el envase.
10. Cuando se instale en tuberías de metal mantenga la conexión a tierra adecuada. *No apriete demasiado las conexiones a rosca. No caliente el filtro demasiado al soldar las juntas de cobre.

Instrucciones para limpiar:

1. El método primordial para limpiar el filtro es purgando los sólidos separados a través de la válvula de drenaje mientras que el filtro se encuentra bajo presión. El proceso de purga se puede efectuar manualmente o automáticamente con nuestra válvula de drenaje automática.
2. Puede que se necesite desmontar y limpiar el elemento del filtro. Para desmontar el elemento del filtro, cierre el flujo de agua, drene la presión de agua, desenrosque la cubierta transparente y desmonte el filtro. Lave y elimine el sedimento acumulado del filtro con agua. Elimine las partículas minúsculas encajadas en el filtro cepillando con un cepillo suave. Aplique grasa de silicona a los aros-O si fuera necesario. Vuelva a ensamblar el elemento del filtro y cúbralo después de limpiar. (***Apriete solamente a mano**).

Precauciones:

1. La temperatura máxima de agua que haga contacto con el filtro no debe exceder de 38C (100F) a 2.7 BAR (40 PSI).
2. La presión máxima de agua dentro del filtro no debe exceder de 10.3 BAR (150 PSI) a 38C (73F).
3. El agua que se purgue a través de la válvula de drenaje PVC debe ser drenada a un lugar seguro. No utilice una válvula de esfera de latón o de metal para la válvula de drenaje. Use solamente una válvula de esfera PVC.
4. No use llave para tuercas en las piezas plásticas del filtro. Apriete solamente a mano. (El uso de herramientas anulara la garantía). Al instalar el filtro siga las recomendaciones industriales de apretamiento a rosca ancha para conexiones de tubos plásticos con rosca. Los fabricantes de ajustes de tubos recomiendan que las juntas a rosca de los tubos plásticos sean ensamblados aplicando a la rosca un sellador de Teflon® que no se endurezca, enroscando una o dos vueltas a fuerza de dedo. *No apriete demasiado.
5. Cualquier líquido que no sea agua y algunos agentes químicos en el agua puede degradar los componentes del filtro de agua plástico. Los componentes degradados del filtro plástico puede causar falla del alojamiento del filtro. Los agentes químicos y los componentes plásticos del filtro deben ser evaluados de acuerdo a un cartel de medida de resistencia química así como pruebas de campo sobre las condiciones para obtener una compatibilidad química propicia.
6. El sellador de tubo a rosca frecuentemente contiene químicos que no son compatibles con los componentes de filtros plásticos. La cinta de Teflon® o pasta de Teflon® virgen debe ser el único sellador que se debe usar en el tubo con rosca. Las conexiones de rosca del filtro que tienen sellos de aro-O (o-ring) no requieren sellador de rosca.
7. Los lubricantes que se usan en las juntas (o-ring) pueden contener agentes químicos que no son compatibles con los componentes plásticos del filtro. La grasa de silicona (Dow 111) debe ser el único lubricante que se puede usar en las juntas (o-ring).

Note: Teflon® es una marca registrada de Dupont Corporation.

***No apriete más de dos vueltas pasando la tirantez de un dedo apretado.**